

LS

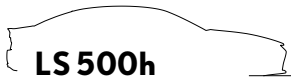
 LEXUS
EXPERIENCE AMAZING

LS 500h | PREISE UND FAKTEN



Energieverbrauch Lexus LS 500h: 3,5-l-Benzinmotor 220 kW (299 PS) und Elektromotor 132 kW (179 PS), Systemleistung 264 kW (359 PS), kombiniert 9,6 l/100 km, CO₂-Emissionen kombiniert 216-217 g/km. CO₂-Klasse G

PREISE



AUSSTATTUNGSLINIEN	€ inkl. 19 % MwSt. ¹	€ ohne MwSt. ¹
Executive Line	128.500,00	107.983,19
Luxury Line	149.000,00	109.537,82
F SPORT	127.000,00	106.722,69

Energieverbrauch Lexus LS 500h: 3,5-l-Benzinmotor 220 kW (299 PS) und Elektromotor 132 kW (179 PS), Systemleistung 264 kW (359 PS), kombiniert 9,5-9,6 l/100 km, CO₂-Emissionen kombiniert 216-217 g/km. CO₂-Klasse G

Eine detaillierte Auflistung der Serienausstattung und Ausstattungslinien finden Sie ab Seite 4.



Als Spezialist für Finanzierungs- und Leasingdienstleistungen bieten Ihnen unsere Lexus Financial Services attraktive Konditionen und individuell auf Ihre Bedürfnisse abgestimmte Leistungen. Ein umfangreiches Lexus Versicherungsangebot rundet dieses Gesamtpaket ab. Ihr Lexus Händler informiert Sie gern.

¹Unverbindliche Preisempfehlung der Toyota Deutschland GmbH, Lexus Division, [Toyota-Allee 2, 50858 Köln](#).

²Option für Luxury Line ohne Aufpreis.

SONDERAUSSTATTUNG

	Executive Line	F SPORT	Luxury Line	€ inkl. 19% MwSt. ¹	€ ohne MwSt. ¹
Türverkleidung in Semianilinleder mit Applikationen in Designholz	○	-	○ ²	1.850,00	1.554,62
Applikationen in Designholz	○	○	■	1.850,00	1.554,62
Mica-/Metalliclackierung	○	○	○	1.150,00	966,39
Exklusivlackierung in Lunarsilber	○	○	○	3.950,00	3.319,33

AUSSTATTUNGSPAKETE

Advanced Lexus Safety System +:					
- Querverkehrs-Assistent, vorne					
- Adaptiver Fernlicht-Assistent mit BladeScan Technologie					
- Präventive Gurtstraffung (bei Erkennen einer gefährdenden Situation) zusätzlich mit digitaler 360°-Kamera					
- Erweiterte Verkehrszeichenerkennung (inklusive Autobahnzeichen, Ortsein- und -ausfahrt, Stoppschild)					
- Lexus Active Park Assist, automatisches Einparken in Quer- bzw. Längsparklücken mit Memoryfunktion für drei häufig genutzte Parkplätze					
- Digitaler Rückspiegel	○	-	-	4.200,00	3.529,41
Interieur Exklusiv Anilinleder:					
- Sitzbezüge in Anilinleder					
- Türarmlehne mit Anilinlederbezug					
- Handschuhfach mit Anilinlederbezug					
- Türverkleidung in Stoff	-	-	○	1.850,00	1.554,62
Interieur Japanische Tradition:					
- Türverkleidung in Stoff mit Origamifaltung					
- Applikationen in Kiriko-Kristallglas	-	-	○	13.400,00	11.260,50
Interieur Japanische Kunst:					
- Türverkleidung in Stoff Nishijin (Lanciergewebe schwarz-silber)					
- Applikationen im Haku-Design (gewalztes Platin)	-	-	○	13.400,00	11.260,50

- Serienumfang
- optional verfügbar
- nicht verfügbar

Das Lexus Safety System + und das Lexus Safety System + advanced sind kein Ersatz für Ihre aufmerksame Teilnahme am Straßenverkehr. Bitte lesen Sie die Anweisungen sorgfältig, bevor Sie die Systeme nutzen. Beachten Sie, dass immer der Fahrer verantwortlich für das sichere Fahren ist. Bei Rückfragen wenden Sie sich bitte an Ihren autorisierten Lexus-Händler vor Ort.

AUSSTATTUNG

AUSSENAUSSTATTUNG	Executive Line	F SPORT	Luxury Line
Abbiegelicht	■	■	■
Außenspiegel, beheizbar, elektrisch betätigt, automatisch abblendend	■	■	■
Blinkleuchten in LED-Technologie, sequenziell	■	■	■
Bremssättel in Schwarz mit Lexus Logo, vorne und hinten	-	■	-
Diabolo-Kühlergrill in F SPORT-Design	-	■	-
Diabolo-Kühlergrill mit Wabenmuster	■	-	■
Glas-Schiebe-Hebe-Dach, elektrisch betätigt	■	■	■
Heckleuchten, in LED-Technologie	■	■	■
Kofferraumdeckel Easy Load, elektrisch	■	■	■
Matrix-LED-Scheinwerfer mit Allwetterlicht und adaptivem Fernlicht-Assistenten	■	■	■
Scheibenwischer über Regensensor aktiviert	■	■	■
Scheinwerfer in LED-Technologie mit Allwetterlicht und Fernlicht-Assistent	■	-	■
Scheinwerfer mit automatischer Leuchtweitenregulierung	■	■	■
Scheinwerferreinigungsanlage	■	■	■
Schließsystem Soft Close, für den Kofferraum	■	■	■
Tagfahrlicht in LED-Technologie	■	■	■
Wärmeschutzverglasung, mit erhöhter Schutzwirkung gegen UV-/Infrarotlicht	■	■	■
RÄDER			
20-Zoll-Leichtmetallräder, F SPORT-Design, mit Bereifung 245/45RF20 vorn und 275/40 hinten	-	■	-
20-Zoll-Leichtmetallräder, im Multispeichen-Design, teilpoliert, mit Bereifung 245/45R20	■	-	■
AKTIVE SICHERHEIT UND FAHRDYNAMIK			
Adaptiv variable Dämpfung (AVS)	■	■	■
Adaptives Bremslicht mit Notbremserkennung	■	■	■
Allradlenkung, aktiv	-	■	-
Anfahrgeräusch AVAS - Acoustic Vehicle Alert System	■	■	■
Berganfahrkontrolle, elektronisch, Hill Assist Control (HAC)	■	■	■
Fahrmodusregler (Comfort/Eco/Normal/Custom, Sport S/Sport S+)	■	■	■
Fernlicht-Assistent adaptiv, BladeScan-Technologie	■	■	■
Fußgängererkennung, vorne	■	■	■
Kreuzungs-Assistent	○	-	■
Geschwindigkeitsregelanlage Adaptive Cruise Control (ACC), alle Geschwindigkeiten	■	■	■
Lexus Active Park Assist (automatisches Einparken)	■	■	■
Lexus Intelligent Park-Assistent (IPS), vorne und hinten	■	■	■
Luftfederung mit automatischer Niveauregulierung	■	■	■
Pre-Crash Safety-System	■	■	■
Querverkehr-Assistent, hinten	■	■	■
Radfahrererkennung, vorne (bei Tag)	■	■	■
Reifenluftdrucküberwachung TPWS (Tyre Pressure Warning System)	■	■	■
Servolenkung, elektromechanisch, EPS (Electric Power Steering)	■	■	■
Spurführungs-Assistent	■	■	■
Spurhalte-Assistent	○	-	■
Totwinkel-Assistent (BSM)	■	■	■
Variable Lenkübersetzung (VGRS)	-	■	-
VDIM (Vehicle Dynamic Integrated Management)-Fahrdynamik-Management	■	■	■
Verkehrszeichenerkennung	■	■	■

AUSSTATTUNG

PASSIVE SICHERHEIT	Executive Line	F SPORT	Luxury Line
Beifahrerairbag abschaltbar	■	■	■
Front-, Knie- und Seitenairbags für Fahrer und Beifahrer, Kopfairbag „Curtain Shield“ vorn und hinten, Seitenairbags hinten	■	■	■
Gurtstrafersystem vorne und im Fond	■	■	■
Gurtwarnsystem, optisch und akustisch	■	■	■
ISOFIX-Kindersitzbefestigung auf den äußeren Fondsitzen	■	■	■
Motorhaube aktiv	■	■	■
SICHERHEIT			
Diebstahlwarnanlage mit Innenraumüberwachung, Glasbruchsensor und Abschleppschutz	■	■	■
Türverriegelung, automatisch, geschwindigkeitsabhängig	■	■	■
Türverriegelungsfunktion „Double-Lock“	■	■	■
AUDIO, KOMMUNIKATION UND INFORMATION			
12-V-Anschluss, 3-fach	■	■	■
12,3-Zoll-Multifunktionsdisplay mit Touchscreenbedienung	■	■	■
360°-Kamera	■	■	■
8-Zoll-Multiinfodisplay, farbig	■	■	■
Analoguhr mit GPS-Funktion	■	■	■
Digitale 360°-Kamera	■	■	■
Head-up-Display	■	■	■
Kopfhöreranschlüsse (2) und HDMI-Anschluss im Fond	-	-	■
Lenkrad mit integrierter Bedienung für Audio, Telefon, Geschwindigkeitsregelanlage und Spurhalte-Assistent	■	■	■
Lexus Link Pro Multimediasystem mit cloudbasierter und integrierter Navigation	■	■	■
Lexus Link Premium Connected Services	■	■	■
Mark Levinson® High-End-Audiosystem mit 23 Lautsprechern	■	■	■
Rear-Seat-Entertainment-System	-	-	■
Smartphone-Integration (Apple-CarPlay (kabellos) und Android®-Auto-Verbindung)	■	■	■
USB-Ladepunkte (2-fach, Typ C) und USB-Schnittstelle (Typ A) in der Mittelkonsole	■	■	■

Apple CarPlay ist eine eingetragene Marke der Apple Inc.

Android ist eine eingetragene Marke der Google LLC.

Mark Levinson ist eine eingetragene Marke der Harman International Industries, Incorporated.

- Serienumfang
- optional verfügbar
- nicht verfügbar

AUSSTATTUNG

INNENAUSSTATTUNG UND KOMFORT	Executive Line	F SPORT	Luxury Line
Äußere Fondsitze mit Memoryfunktion (zwei Profile)	■	-	■
Beifahrersitz mit Memoryfunktion (drei Profile)	■	■	■
Dachhimmel, in Alcantara	■	■	■
Digitaler Rückspiegel	■	■	■
„Easy Entry“: Lenkrad und Fahrersitz fahren zum einfachen Ein- und Aussteigen automatisch zurück	■	■	■
Einstiegsleisten in Edelstahl mit Lexus Schriftzug	■	■	■
Klimaautomatik mit Nanoe® X-Ionen-Technologie	■	■	■
Kopfstützen (Butterfly) 4-fach elektrisch einstellbar für Fahrer und Beifahrer	■	-	■
Kopfstützen (Butterfly) 4-fach elektrisch einstellbar an äußeren Fondsitzen	■	-	■
Kopfstützen 2-fach manuell einstellbar im Fond	-	■	-
Kopfstützen vorn 4-fach elektrisch einstellbar für Fahrer und Beifahrer	-	■	-
Leder-/Holzlenkrad, 3-Speichen-Design, beheizbar	■	-	■
Lederlenkrad, 3-Speichen-Design, perforiertes Leder	-	■	-
Lederlenkrad, beheizbar	■	■	■
Lendenwirbelstütze für äußere Fondsitze, 4-fach elektrisch einstellbar	■	-	■
Lendenwirbelstütze für Fahrer und Beifahrer, 4-fach elektrisch einstellbar	■	■	■
Massagesitze, für Fahrer und Beifahrer	■	-	■
Massagefunktion für äußere Fondsitze	-	-	■
Memoryfunktion für Fahrersitz (Sitz, Lenkrad, Außenspiegel), drei Profile	■	■	■
Pedalerie in Aluminium	-	■	-
Relaxsitz im Fond auf der Beifahrerseite	-	-	■
Relaxsitz auf Beifahrerseite im Fond, 22-fach elektrisch einstellbar	-	-	■
Rücksitze feststehend	■	■	■
Rückspiegel automatisch abblendend	■	■	■
Schaltwippen	■	■	■
Sitzbelüftung für Fahrer und Beifahrer	■	■	■
Sitzbelüftung im Fond	■	-	■
Sitzbezüge in Anilinleder	-	-	○
Sitzbezüge in Leder, im F SPORT-Design, Sportsitze	-	■	-
Sitzbezüge in Semianilinleder	■	-	■
Sitze 18-fach elektrisch einstellbar im Fond	■	-	-
Sitze 28-fach elektrisch einstellbar für Fahrer und Beifahrer	■	■	■

AUSSTATTUNG

INNENAUSSTATTUNG UND KOMFORT	Executive Line	F SPORT	Luxury Line
Sitzheizung für Fahrer und Beifahrer	■	■	■
Sitzheizung im Fond	■	■	■
Sitzlängenverstellung für Beifahrersitz	■	■	■
Sitzlängenverstellung für Fahrersitz	■	■	■
Sonnenschutzrollo für die Heckscheibe, elektrisch betätigt	-	■	-
Sonnenschutzrollo für die Heck- und hinteren Seitenscheiben, elektrisch betätigt	■	-	■
Sportsitze in F SPORT-Design, für Fahrer und Beifahrer	-	■	-
Türarmlehnen und Mittelkonsole in Anilinleder	-	-	○
Türarmlehnen und Mittelkonsole in Kunstlederbezug	-	■	-
Türarmlehnen und Mittelkonsole in Semianilinleder	■	-	■
Türverkleidung in Semianilinleder	○	-	■
Türverkleidung in Stoff	■	■	-
Türverkleidung in Stoff, handgefaltet	-	-	○
Türverkleidung in Stoff, Nishijin (Lanciergewebe schwarz-silbern)	-	-	○
Vier-Zonen-Klimaautomatik	■	-	■
Wählhebel in Leder	■	-	■
Wählhebel in Leder, perforiert	-	■	-
Zwei-Zonen-Klimaautomatik	-	■	-

- Serenumfang
- optional verfügbar
- nicht verfügbar

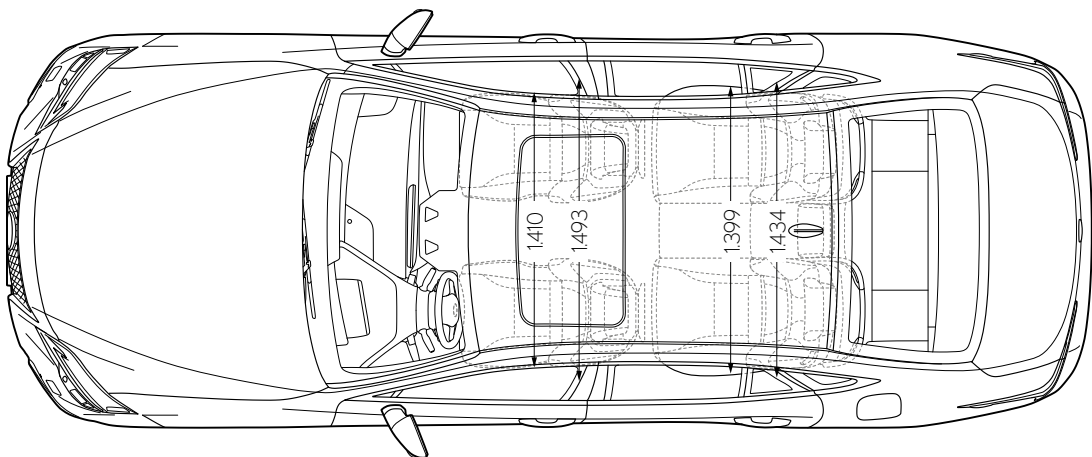
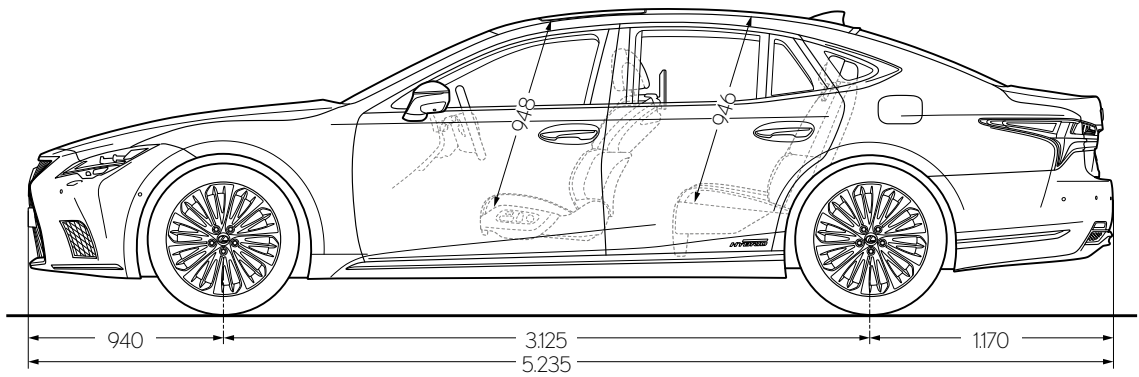
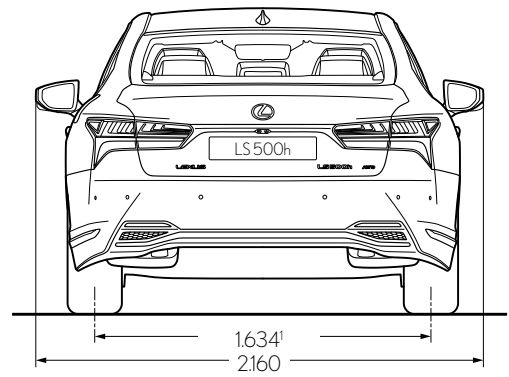
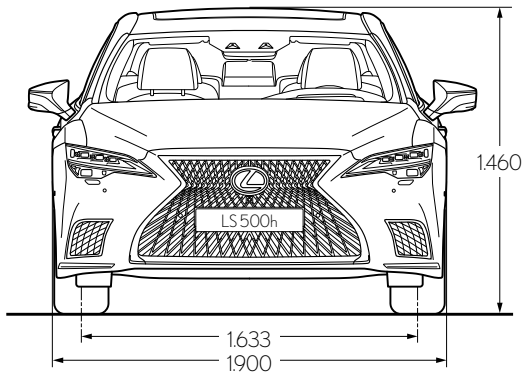
TECHNISCHE DATEN

BENZINMOTOR		LS 500h
Hubraum (cm ³)		3.456
Zylinder/Ventile		V6/24
Max. Leistung (kW/min ⁻¹)		220/6.600
Max. Leistung (PS/min ⁻¹)		299/6.600
Max. Drehmoment (Nm/min ⁻¹)		350/5.100
ELEKTROMOTOR		
Typ		Drehstrom-Synchronmotor
Max. Leistung (kW)		132
Max. Leistung (PS)		179
Max. Drehmoment (Nm/min ⁻¹)		300
GESAMTSYSTEMLEISTUNG		
Max. Leistung (kW)		264
Max. Leistung (PS)		359
ENERGIEVERBRAUCH (l/100 km)		
Kombiniert		9,6
Innenstadt (niedrig)		12,8-12,9
Stadttrand (mittel)		9,8-9,9
Landstraße (hoch)		8,4
Autobahn (Höchstwert)		9,2
CO₂-EMISSIONEN (g/km)		
Kombiniert		216-217
CO ₂ -Klasse		G
KRAFTÜBERTRAGUNG		
Typ		Multistage Hybrid
Antrieb		Allradantrieb
LEISTUNG		
Höchstgeschwindigkeit (km/h)		250
Beschleunigung 0-100 km/h (s)		5,5
ABGASNORM		
Euro		6 AP
GEWICHT (kg)		
Zulässiges Gesamtgewicht		2.800
Leergewicht* min.-max.		2.345-2.485
FÜLLMENGEN** (l)		
Gepäckvolumen		430
Tankinhalt		82

* Leergewicht inkl. 75 kg für den Fahrer.

** Nach VDA-Methode.

ABMESSUNGEN



Alle Angaben in Millimeter.

¹ Wert für F SPORT: 1614.

ZUBEHÖR

FUSSMATTEN	Bestellnummer	€ inkl. 19% MwSt. ¹
Fußmatten Gummi vorne und hinten		
Gummi-Fußmattensatz, vorne und hinten, schwarz Für Fahrzeuge mit Heckantrieb und festen Rücksitzen (F Sport), ohne Ottomane (Executive Line, F Sport)	PT908-50180-02	185,00
Gummi-Fußmattensatz, vorne und hinten, schwarz Für Fahrzeuge mit Heckantrieb mit Ottomane (Luxury Line)	PT908-50181-02	185,00
Gummi-Fußmattensatz, vorne und hinten, schwarz Für Fahrzeuge mit Heckantrieb und elektrisch verstellbaren Rücksitzen (Executive Line, Luxury Line), ohne Ottomane (Executive Line, F Sport)	PT908-50184-02	185,00
Gummi-Fußmattensatz, vorne und hinten, schwarz Für Fahrzeuge mit Allradantrieb mit festen Rücksitzen und festen Rücksitzen (F Sport), ohne Ottomane (Executive Line, F Sport)	PT908-50182-02	145,00
Gummi-Fußmattensatz, vorne und hinten, schwarz Für Fahrzeuge mit Allradantrieb mit Ottomane (Luxury Line)	PT908-50183-02	180,00
Gummi-Fußmattensatz, vorne und hinten, schwarz Für Fahrzeuge mit Allradantrieb und elektrisch verstellbaren Rücksitzen (Executive Line, Luxury Line), ohne Ottomane (Executive Line, F Sport)	PT908-50187-02	185,00
Velours-Fußmattensatz, vorne		
Velours-Fußmattensatz, vorne, schwarz Für Fahrzeuge mit Heckantrieb ohne Ottomane (Executive Line, F Sport)	PW210-50021-C0	90,00
Velours-Fußmattensatz, vorne, schwarz Für Fahrzeuge mit Heckantrieb mit Ottomane (Luxury Line)	PW210-50022-C0	80,00
Velours-Fußmattensatz, vorne, schwarz Für Fahrzeuge mit Allradantrieb ohne Ottomane (Executive Line, F Sport)	PW210-50023-C0	90,00
Velours-Fußmattensatz, vorne, schwarz Für Fahrzeuge mit Allradantrieb mit Ottomane (Luxury Line)	PW210-50024-C0	90,00
Velours-Fußmattensatz, vorne, braun Für Fahrzeuge mit Heckantrieb ohne Ottomane (Executive Line, F Sport)	PW210-50025-E0	85,00
Velours-Fußmattensatz, vorne, braun Für Fahrzeuge mit Heckantrieb mit Ottomane (Luxury Line)	PW210-50026-E0	85,00
Velours-Fußmattensatz, vorne, braun Für Fahrzeuge mit Allradantrieb ohne Ottomane (Executive Line, F Sport)	PW210-50027-E0	90,00
Velours-Fußmattensatz, vorne, braun Für Fahrzeuge mit Allradantrieb mit Ottomane (Luxury Line)	PW210-50028-E0	90,00
Velours-Fußmattensatz, vorne, rot Für Fahrzeuge mit Heckantrieb ohne Ottomane (Executive Line, F Sport)	PW210-50029-D0	85,00
Velours-Fußmattensatz, vorne, rot Für Fahrzeuge mit Heckantrieb mit Ottomane (Luxury Line)	PW210-50030-D0	85,00
Velours-Fußmattensatz, vorne, rot Für Fahrzeuge mit Allradantrieb ohne Ottomane (Executive Line, F Sport)	PW210-50031-D0	90,00
Velours-Fußmattensatz, vorne, rot Für Fahrzeuge mit Allradantrieb mit Ottomane (Luxury Line)	PW210-50032-D0	90,00
Velours-Fußmattensatz, hinten		
Velours-Fußmattensatz, hinten, schwarz Für Fahrzeuge mit Heckantrieb und Allradantrieb jeweils ohne Ottomane (Executive Line, F Sport)	PW210-50013-C0	90,00
Velours-Fußmattensatz, hinten, schwarz Für Fahrzeuge mit Heckantrieb und Allradantrieb jeweils mit Ottomane (Luxury Line)	PW210-50012-C0	90,00
Velours-Fußmattensatz, hinten, braun Für Fahrzeuge mit Heckantrieb und Allradantrieb jeweils ohne Ottomane (Executive Line, F Sport)	PW210-50016-E0	90,00
Velours-Fußmattensatz, hinten, braun Für Fahrzeuge mit Heckantrieb und Allradantrieb jeweils mit Ottomane (Luxury Line)	PW210-50015-E0	90,00
Velours-Fußmattensatz, hinten, rot Für Fahrzeuge mit Heckantrieb und Allradantrieb jeweils ohne Ottomane (Executive Line, F Sport)	PW210-50019-D0	90,00
Velours-Fußmattensatz, hinten, rot Für Fahrzeuge mit Heckantrieb und Allradantrieb jeweils mit Ottomane (Luxury Line)	PW210-50018-D0	90,00

ZUBEHÖR

INNENRAUMTEILE	Bestellnummer	€ inkl. 19% MwSt. ¹
Abfallbehälter/Aschenbecher, universell, für Getränkehalter	74102-02140	30,00
Faltbox, stabile Aufbewahrungs-Box für bis zu 10 kg, aus Polyester, faltbar, schwarz, kann auseinandergefaltet als Fahrzeugschutz verwendet werden; Größe der Box: 475 mm x 335 mm x 200 mm (Länge x Breite x Höhe)	PW241-00001	90,00
Kofferraum-Schalenmatte, Kunststoff, Passform, schwarz	PW241-50001	120,00
Laderaumteppichmatte, grau	PT926-5019802	130,00
KAROSSERIEOPTIK UND -SCHUTZ		
Ladekantenschutz, Edelstahl	PW178-50000	310,00
Ladekantenschutzfolie, transparent (nicht in Verbindung mit Versiegelungssystem Lexus ProTect)	PW178-50001	85,00
Schutzfolie für Türgriffmulden vorne, transparent	PW174-47000	15,00
KINDERSITZE		
ISOFIX-Kindersitz G2 (Gruppe 2 + 3, von 15 bis 36 kg, ca. 3 bis 12 Jahre), Sitzerrhöhung mit Schlafstütze bzw. Rückenlehne. Kind und Kindersitz können mit fahrzeugeigenem 3-Punkt-Gurt oder der ISOFIX-Befestigung gesichert und befestigt werden	73700-0A020	435,00
PANNENARTIKEL		
Erste-Hilfe-Set, Verbandskissen, schwarz, mit Lexus Schriftzug	PW022-00055	25,00
Nothammer PLUS Die Scheibe wird zerstört durch Schlagen des Lifehammers mit dem Hammerkopf aus Kohlenstoffstahl gegen die Scheibe. Zusätzlich ist er mit einem Sitzgurtmesser ausgestattet. TÜV-geprüft, inklusive Befestigung	PW023-00010	20,00
Nothammer EVOLUTION Durch Drücken dieses Lifehammers gegen die Scheibe springt ein keramischer Hammerkopf heraus und zerstört diese. Somit ist keine Ausholbewegung nötig. Zusätzlich ist er mit einem Sitzgurtmesser ausgestattet. Von Erwachsenen und Kindern gefahrlos einsetzbar. TÜV-geprüft, inklusive Befestigung	PW023-00011	30,00
Warnweste	PW022-00052	5,00
Warndreieck	PW022-00068	10,00
Warnblinkleuchte mit 9-V-Batterie, haftet per Magnet	PW023-00000	40,00
Lexus Car Care Kit Inhalt: Cockpitpflege 500ml, Insektenentferner 500ml, Glasreiniger 500ml sowie eine Lexus gebrandete Tasche und Tuch	PZWIGOKIT200	50,00
Mobiles Batterieladegerät CTEK-Free Kann mit einem Solarpanel oder einer 12V Servicebatterie geladen und betrieben werden Macht das Fahrzeug innerhalb von 15 Minuten wieder fahrbereit.	DENGs-CFREE-19	250,00
Mobiles Batterieladegerät CTEK-MXS 3.8 Lädt Batterien bis zu 85 Ah mit Float/Pulse Erhaltungsladung	DENGs-MXS38-19	85,00
Mobiles Batterieladegerät CTEK-MXS 5.0 Lädt Batterien bis zu 110 Ah mit automatischem Temperatursensor	DENGs-MXS50-19	105,00

¹ Preisangaben inkl. 19% MwSt. sind unverbindliche Preisempfehlungen der Toyota Deutschland GmbH, Lexus Division, Toyota-Allee 2, 50858 Köln, zum Zeitpunkt der Veröffentlichung (siehe Rückseite).
Preisangaben zzgl. Montagekosten: Individuelle Händlerpreise sowie evtl. anfallende Montagekosten auf Anfrage bei Ihrem Lexus Vertragshändler.

ZUBEHÖR

RÄDER UND ZUBEHÖR	Bestellnummer	€ inkl. 19% MwSt.¹
Diebstahlsicherung für Original- und Zubehörfelgen verchromt, bestehend aus 4 abschließbaren Radmuttern und Schlüssel	PW456-00020	190,00
Diebstahlsicherung für Original- und Zubehörfelgen, schwarz, bestehend aus 4 abschließbaren Radmuttern und Schlüssel	PW456-00021	190,00
Leichtmetallfelge, 19 Zoll, schwarz oberflächenpoliert (nur für Fahrzeuge mit serienmäßig 19-Zoll-Leichtmetallfelgen. Felge muss mit einem Luftdrucksensor versehen werden)	PW457-50000-MB	490,00
Reifendrucksensoren, 4 Stück	42607-02070-VK	225,00
Reifentaschen für 4 Räder, schwarz/grau, mit Tragegriff	PW458-00002	85,00
Reifenreparatur-Set, Kompressor mit Dichtmittel, 450 ml	42606-F4911	85,00
Reifenreparatur-Dichtmittel 450cc (Ersatzbedarf)	42606-F4041	45,00
Winterkomplettad-Satz mit Leichtmetallfelge	Bitte fragen Sie Ihren Händler	Preis auf Anfrage

VERSIEGELUNGSSYSTEM

Lexus Versiegelungssystem ProTect Professionelle Versiegelung aller Flächen am Fahrzeug mit wasserabweisender Wirkung auf molekularer Basis durch Ihren Lexus Händler. Beinhaltet lackierte Fahrzeugteile, Leichtmetallfelgen, Seitenfenster und den Fahrzeuginnenraum. Schon eine Anwendung bietet z. B. bis zu 5 Jahre Schutz für die Lackierung. Beste Langzeitwirkung bei Anwendung direkt vor der Auslieferung des Neuwagens. Vereinfacht bedeutend die Fahrzeugpflege und sichert den Werterhalt. Ihr Lexus Händler informiert Sie gerne.	Bitte fragen Sie Ihren Händler	Preis auf Anfrage
--	--------------------------------	-------------------

WINDABWEISER

Windabweiser, Satz vorne und hinten	08162-50810	990,00
-------------------------------------	-------------	--------

HUNDEZUBEHÖR

Hundesicherheitsgurt Allsafe Comfort Größe S Hochfeste Verbindungsteile aus verchromtem Stahl, leicht am Autosicherheitsgurt zu befestigen, tiergerechtes Design, für kleine Hunde wie Malteser, Dackel und Terrier. Hinweis: In Rot, mit Toyota Schriftzug	DENGS-02358-57	79,00
Hundesicherheitsgurt Allsafe Comfort Größe M Hochfeste Verbindungsteile aus verchromtem Stahl, leicht am Autosicherheitsgurt zu befestigen, tiergerechtes Design, für mittelgroße Hunde wie Vizsla, Beagle und Cockerspaniel. Hinweis: In Rot, mit Toyota Schriftzug	DENGS-02359-57	95,00
Hundesicherheitsgurt Allsafe Comfort Größe L Hochfeste Verbindungsteile aus verchromtem Stahl, leicht am Autosicherheitsgurt zu befestigen, tiergerechtes Design, für große Hunde wie Labrador, Dobermann, Schäferhund und Rottweiler. Hinweis: In Rot, mit Toyota Schriftzug	DENGS-02360-57	99,00

¹ Preisangaben inkl. 19% MwSt. sind unverbindliche Preisempfehlungen der Toyota Deutschland GmbH, Lexus Division, Toyota-Allee 2, 50858 Köln, zum Zeitpunkt der Veröffentlichung (siehe Rückseite).
Preisangaben zzgl. Montagekosten: Individuelle Händlerpreise sowie evtl. anfallende Montagekosten auf Anfrage bei Ihrem Lexus Vertragshändler.



Erleben Sie Dienstleistungen mit einem Maximum an Komfort und Individualität: Lexus Financial Services. Wir bieten Ihnen Finanzierung, Leasing und Versicherung ganz bequem aus einer Hand, abgestimmt auf Ihre Wünsche als Privat- oder Geschäftskunde – in gewohnt hoher Lexus Qualität.

FINANZIERUNG

Gestalten Sie den Weg zu Ihrem Lexus leicht und angenehm und entscheiden Sie selbst über sämtliche Vertragsparameter. Genießen Sie die vollkommene Sicherheit konstanter monatlicher Raten bei gleichbleibend niedrigen Zinsen. Vor unvorhersehbaren Risiken schützt Sie die optionale Restschuldversicherung. Sie bietet Ihnen im Fall einer unfall- oder krankheitsbedingten Arbeitsunfähigkeit umfangreichen Schutz vor finanziellen Engpässen.

LEASING

Entscheiden Sie sich für die planungssichere Variante, einen Lexus zu fahren, und bleiben Sie finanziell flexibel – denn mit Leasing zahlen Sie lediglich für die Nutzung Ihres Lexus. Insbesondere Geschäftskunden bietet Leasing somit deutliche Vorteile, denn es sichert Ihnen zuverlässige Mobilität, ohne Kapital in Fahrzeugen zu binden. Optionales Plus: Sie genießen Leasing Plus. Das heißt zusätzliche Sicherheit vor finanziellen Risiken bei Fahrzeugverlust oder Totalschaden. Im Falle eines Falles erstatten wir Ihnen die bestehende Differenz zwischen Ablöse- und Wiederbeschaffungswert Ihres Fahrzeugs.

LEXUS SERVICE LEASING

Unser komfortables Leasing für Gewerbekunden: Setzen Sie auf einen effizienten Kilometer-Vertrag inklusive Technikerservice und Servicebausteinen Ihrer Wahl, die per Servicekarte abrufbar sind. Ihr Vorteil: Über die gesamte Laufzeit erhalten Sie beste Werkstatteleistungen plus alle weiteren vereinbarten Leistungen, wie Sommerreifen, Winterkomplettreder, Reifeneinlagerung und Kfz-Versicherung, zu einer fest kalkulierten monatlichen Rate. So ist einfach für alles gesorgt, denn sämtliche Services erhalten Sie direkt bei Ihrem Lexus Vertragspartner. Einfach Lexus Servicekarte vorlegen – fertig.

VERSICHERUNG

Die Lexus Kfz-Versicherung verbindet umfassende Leistungen mit individuell verfügbaren Optionen. Perfekt auf Sie und Ihren persönlichen Bedarf zugeschnitten, bietet sie genau den Schutz, den Sie sich für Fahrzeug und Insassen wünschen. Für alle, die mehr erwarten, schließt der Komfort-Tarif bereits einige herausragende Leistungen zu überzeugenden Konditionen mit ein. Es steht Ihnen frei, weitere Optionen zu Ihrem individuellen Versicherungsschutz hinzuzufügen. Vorteile bietet auch KaskoPlus durch einen Nachlass auf Ihre Versicherungsprämie, wenn Sie im Schadenfall unserer Empfehlung in eine Lexus Fachwerkstatt folgen. Im Rahmen einer Flottenversicherung bieten wir Ihnen einen Schutz, der mitdenkt und kontinuierlich auf kleinste Veränderungen in Ihrem Unternehmen reagiert. Ob Kfz-Haftpflicht, Kaskoversicherung, Schutzbrief oder GAP-Schutz – Lexus bietet Ihnen ganz individuell alle versicherungsrelevanten Produkte rund um Ihren Fuhrpark. Freuen Sie sich auf schnellen und unkomplizierten Service zu attraktiven Konditionen.

Unsere Herstellergarantie erhalten Sie als Standardleistung. Darüber hinaus bieten wir Ihnen weitere Garantien und Vorteile, die optimal zu Ihren Anforderungen passen.

HERSTELLERGARANTIE

Die Herstellergarantie umfasst bis zu drei Jahre oder die ersten 100.000 km. Sie beinhaltet zusätzlich fünf Jahre Hybrid-Garantie auf die Hybrid-Komponenten Ihres Fahrzeugs. Darin enthalten ist auch eine umfassende Deckung bei technischen Fehlern und gegen Durchrostung der Karosserie. Die Herstellergarantie ist für Sie kostenlos.

MOBILITÄTSGARANTIE

Im unwahrscheinlichen Fall einer Panne, bei einem Unfall, Fahrzeugdiebstahl oder Fahruntüchtigkeit durch Krankheit sind wir an Ihrer Seite. Wir sorgen dafür, dass Ihre Unannehmlichkeiten auf ein Minimum reduziert werden und eine möglichst nahtlose Weiterreise sichergestellt ist. Europaweit, 7 Tage die Woche, 24 Stunden rund um die Uhr. Zum attraktiven Leistungsumfang zählen u.a. Pannenhilfe vor Ort, Abschleppdienst, Unterbringung im Hotel, Weiterreise mit einem anderen Verkehrsmittel, Ersatzfahrer, Rückholung des Fahrzeugs und Ersatzteilversand.

REIFENGARANTIE

Wir geben Ihnen das sichere Gefühl und gewähren bei jedem Neuwagenkauf eine dreijährige verschleißunabhängige Reifengarantie für Sommer- und Winterreifen. Ganz gleich ob ein Nagel auf der Straße, Glasscherben am Parkplatz oder ein Aufprall auf der Bordsteinkante: Wir ersetzen Ihnen den defekten Reifen und machen Sie schnell wieder mobil.

LEXUS RELAX*

Als Beweis für die Qualität, Zuverlässigkeit und Langlebigkeit unserer Fahrzeuge erhalten Sie – bis zu einem maximalen Fahrzeugalter von 15 Jahren oder einer Laufleistung von 250.000 km – automatisch eine 12-monatige Lexus Relax Garantie, jedes Mal, wenn Sie die jährliche Inspektion bei uns durchführen lassen.

* Es gelten die Lexus Relax Garantiebedingungen der Toyota Motors Europe S.A./N.V., Avenue du Bourget, Bourgetlaan 60, 1140 Brüssel, Belgien. Lexus Relax gilt für Lexus Fahrzeuge bis zu einem Fahrzeugalter von 15 Jahren oder einer Laufleistung von 250.000 km ab Erstzulassung. Weitere Details sowie die Garantiebedingungen erhalten Sie unter lexus.de/relax.



ERLEBEN SIE DEN LEXUS LS 500h

Der beste Weg, einen Lexus wirklich zu erleben, ist, ihn zu fahren. Um eine Probefahrt zu vereinbaren, rufen Sie einfach gebührenfrei unter 0800 5202122 an, buchen Sie unter www.lexus.de oder besuchen Sie einen unserer Lexus Händler.

Die abgebildeten Fahrzeuge enthalten teilweise Sonderausstattungen, die nicht zum Serienumfang gehören. Spezifikationen können von Modell zu Modell variieren. Änderungen von Konstruktionen und Ausstattungen sowie Irrtümer vorbehalten.

Lexus Financial Services bieten Ihnen eine Auswahl von Finanzprodukten. Bei Ihrem Lexus Händler erhalten Sie eine garantiert individuelle Beratung und passgenaue Finanzierungsangebote.

Auch für Lexus Geschäftskunden bieten wir maßgeschneiderte Lösungen. Rufen Sie uns an: 02234 1022110 oder informieren Sie sich im Internet: www.lexus-geschaeftskunden.de

Umweltschutz hat bei Lexus oberste Priorität. Über den gesamten Lebenszyklus unserer Automobile – angefangen bei der Entwicklung über die Produktion bis zur Verwertung – setzen wir deshalb alles daran, schädigende Umwelteinflüsse zu vermeiden. Detaillierte Informationen zum Thema Umweltschutz sowie zur Rücknahme von Altfahrzeugen erhalten Sie bei Ihrem Lexus Händler.

Weitere Informationen zu unseren Modellen sowie Details und Hintergrundinformationen zu allen Lexus Technologien (Technik-Lexikon) entnehmen Sie bitte unserer Website unter: lexus.de

Druck in Europa, Stand: Juli 2024

Artikel-Nr. M16060

